

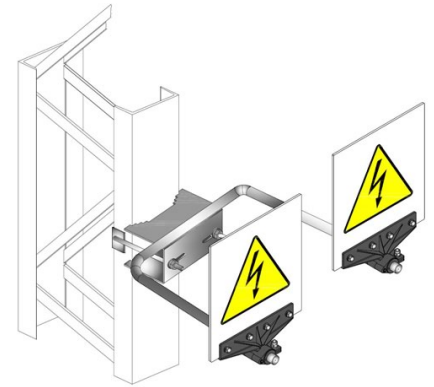
1.4-SOSTEGNO BANDIERE SA PALI LS

Supporti metallici adatti all'ancoraggio su pali tipo LS di varia grandezza.
Costruiti in acciaio zincato, sono studiati per supportare bandierine con attacco per fune, singole o doppie, o con attacco per mensola.
Veloci e semplici da montare non richiedono strumenti particolari e/o personale specializzato.

Sostegno bandierine con attacco per fune Ø 20mm. (cod.02/28/001KIT)

Pali supportati:

LS 16 160x300mm
LS 18 180x300mm
LS 20a 200x300mm
LS 22G 220x400mm



Sostegno bandierine con attacco per mensola Ø 76mm. (cod.02/28/002KIT)

Pali supportati:

LS 16 160x300mm
LS 18 180x300mm
LS 20a 200x300mm
LS 22G 220x400mm

